

# *Doseur Statique* DOS02 Rev A

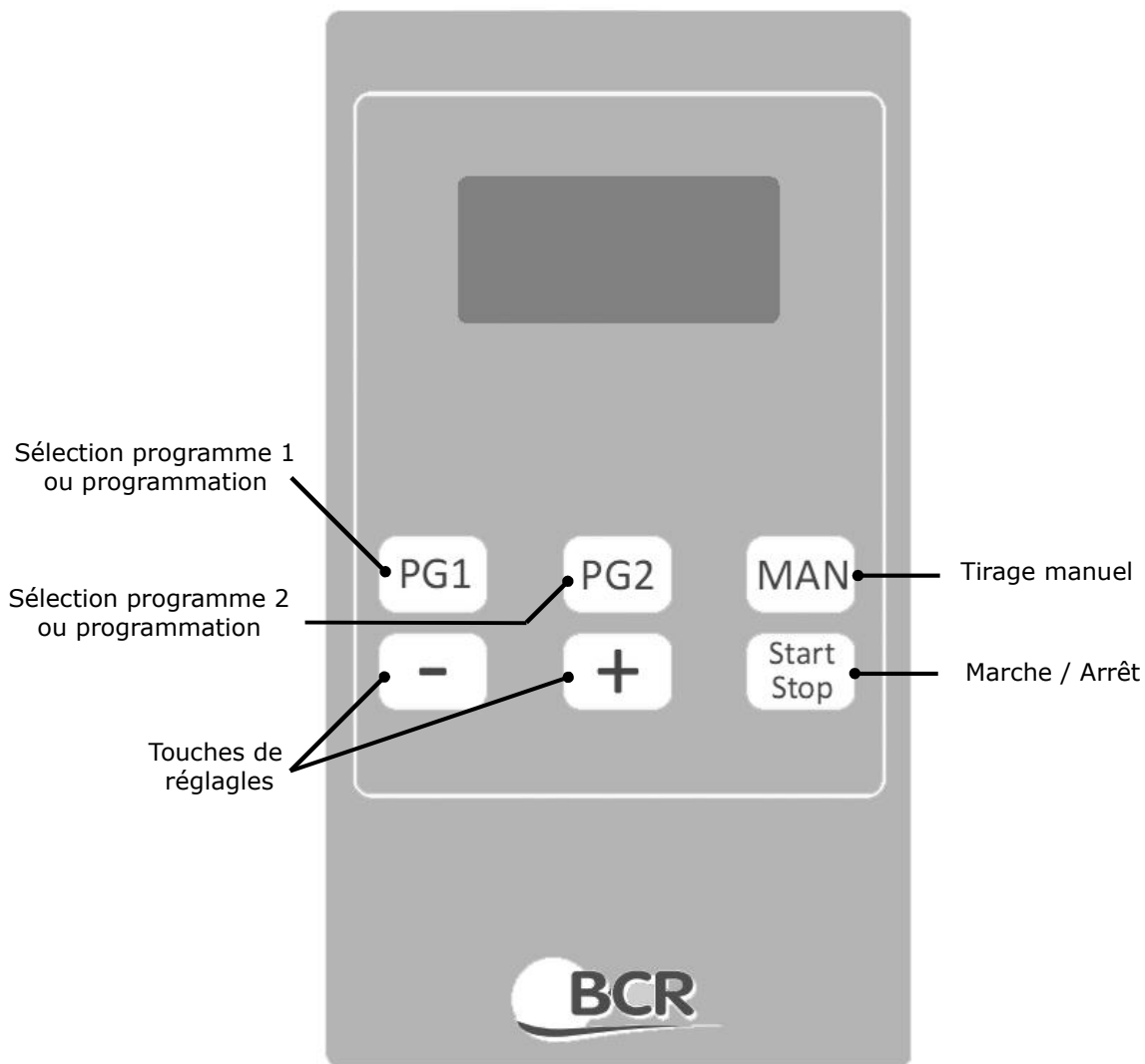


BCR - 15 rue Marcelin Berthelot - 92160 ANTONY  
Téléphone: 01 40 96 99 55, Fax: 01 40 96 10 25  
website: [www.bcr.fr](http://www.bcr.fr)

# Notice d'utilisation

---

## 1.1 Fonctionnalité



## 1.2 Utilisation Mode Automatique

Sélectionnez la recette souhaitée en appuyant sur **PG1** ou **PG2** : la quantité programmée s'affiche sur l'écran principal.  
Démarrez le cycle de coulage en appuyant sur la touche **Start/Stop** : l'électrovanne s'ouvre et l'afficheur indique la quantité d'eau restante à doser. Un point clignote indiquant la phase de décomptage. Vous pouvez à tout moment mettre le cycle en pause en appuyant de nouveau sur **Start/Stop** et le reprendre avec la même touche.  
Une fois le décompte terminé, l'affichage s'éteindra et le doseur passera en mode veille. Dans le cas où vous souhaitez réellement arrêter le cycle avant le décomptage total, appuyez sur une touche programme quelconque.

## 1.3 Utilisation Mode Manuel

Sélectionner ce mode en appuyant sur **MAN** : l'afficheur indique 0. La touche **Start/Stop** permet de lancer ou de mettre en pause le dosage. Pour sortir de ce mode, appuyez sur une touche programme quelconque.

## 1.4 Programmation des recettes

Vous avez la possibilité d'enregistrer deux recettes favorites.  
Appuyer longuement sur la touche correspondante de la recette à modifier ( **PG1** ou **PG2**) : L'affichage disparaît, relâchez, vous pouvez maintenant régler le volume d'eau de la recette en agissant avec les touches **+** ou **-** . Pour enregistrer la recette , validez avec **Start/Stop**.  
Nota: en cas de coupure courant, les recettes sont automatiquement sauvegardées.

## 1.5 Recommandations

En cas d'inutilisation prolongée, purger la tuyauterie d'eau et débrancher l'alimentation du secteur.  
Si l'appareil est équipé d'un filtre, vérifier son état de propreté. La périodicité d'inspection dépend de la qualité de votre eau.  
Ne nettoyez pas la façade avec des produits d'entretiens agressifs : soude, acétone... préférez un nettoyage à l'eau savonneuse.

**Arrêtez immédiatement l'appareil et débranchez-le, puis contactez votre installateur dans les circonstances suivantes :**

Un bruit brutal est audible pendant le fonctionnement.  
Des odeurs fortes sont émises pendant le fonctionnement.  
De l'eau fuit à travers le boîtier.  
De l'eau ou un autre produit est renversé sur l'appareil.  
Le cordon d'alimentation ou la prise électrique sont anormalement chauds.

**Avertissement :**

Ne tentez pas de réparer le doseur par vos propres moyens, cela peut provoquer un choc électrique ou un incendie.

Notes : .....

.....

.....

.....

.....

.....

.....

.....

.....

.....

.....



# Installation

---

## 2.1 Impératif technique

Veillez choisir un endroit éloigné de toute source d'émission de chaleur, soumis aux ondes hautes fréquences, au rayon du soleil, de dégagement de vapeur saline, de gaz corrosifs.

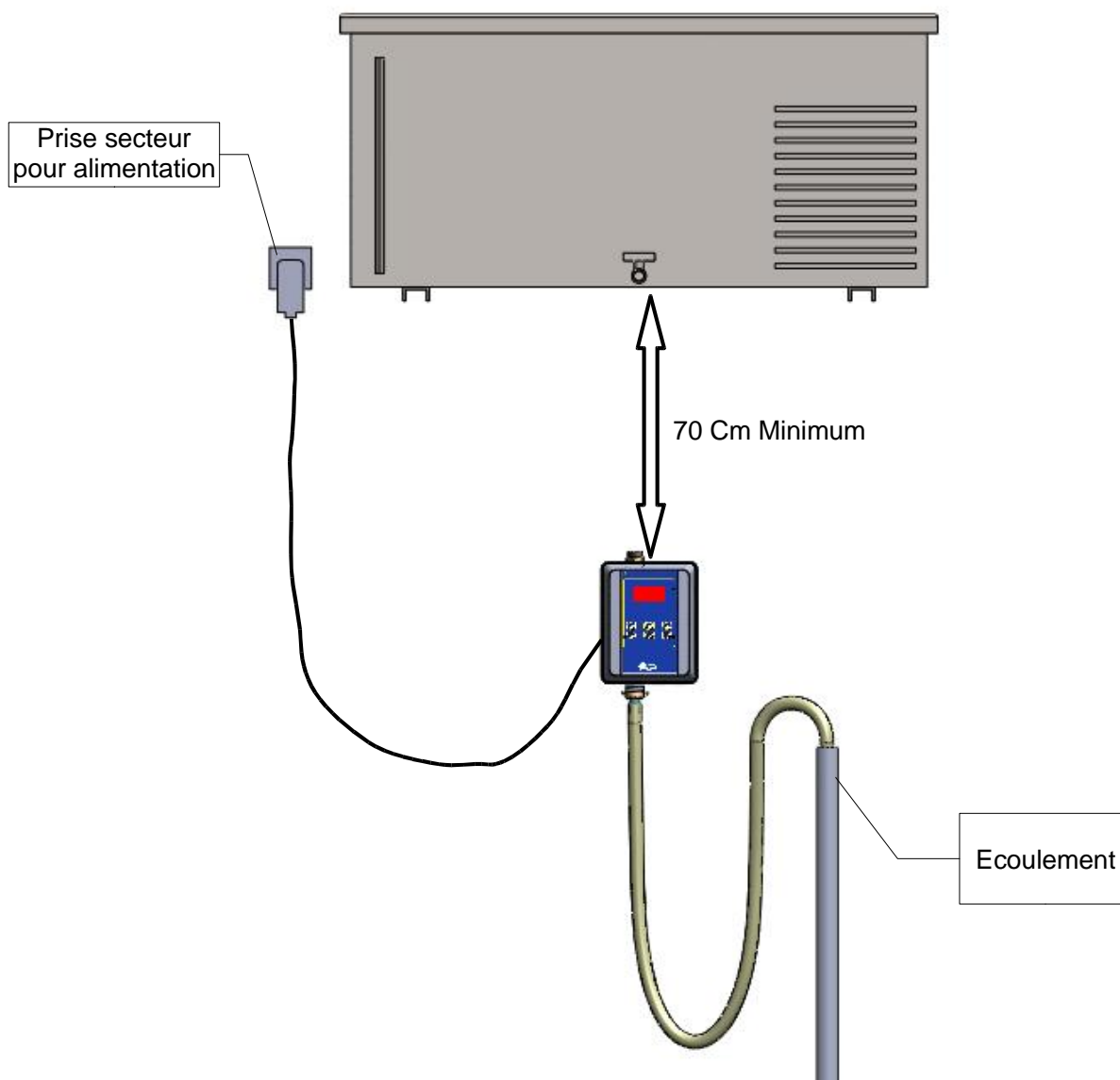
Emplacement hors de portée des enfants.

Le boîtier du doseur devra être impérativement placé à 70 cm minimum en dessous de la sortie du refroidisseur afin que la pression de l'eau exerce une force suffisante à la fermeture de l'électrovanne.

Prévoir un tuyau de vidange PVC pour y laisser reposer le tuyau hors utilisation.

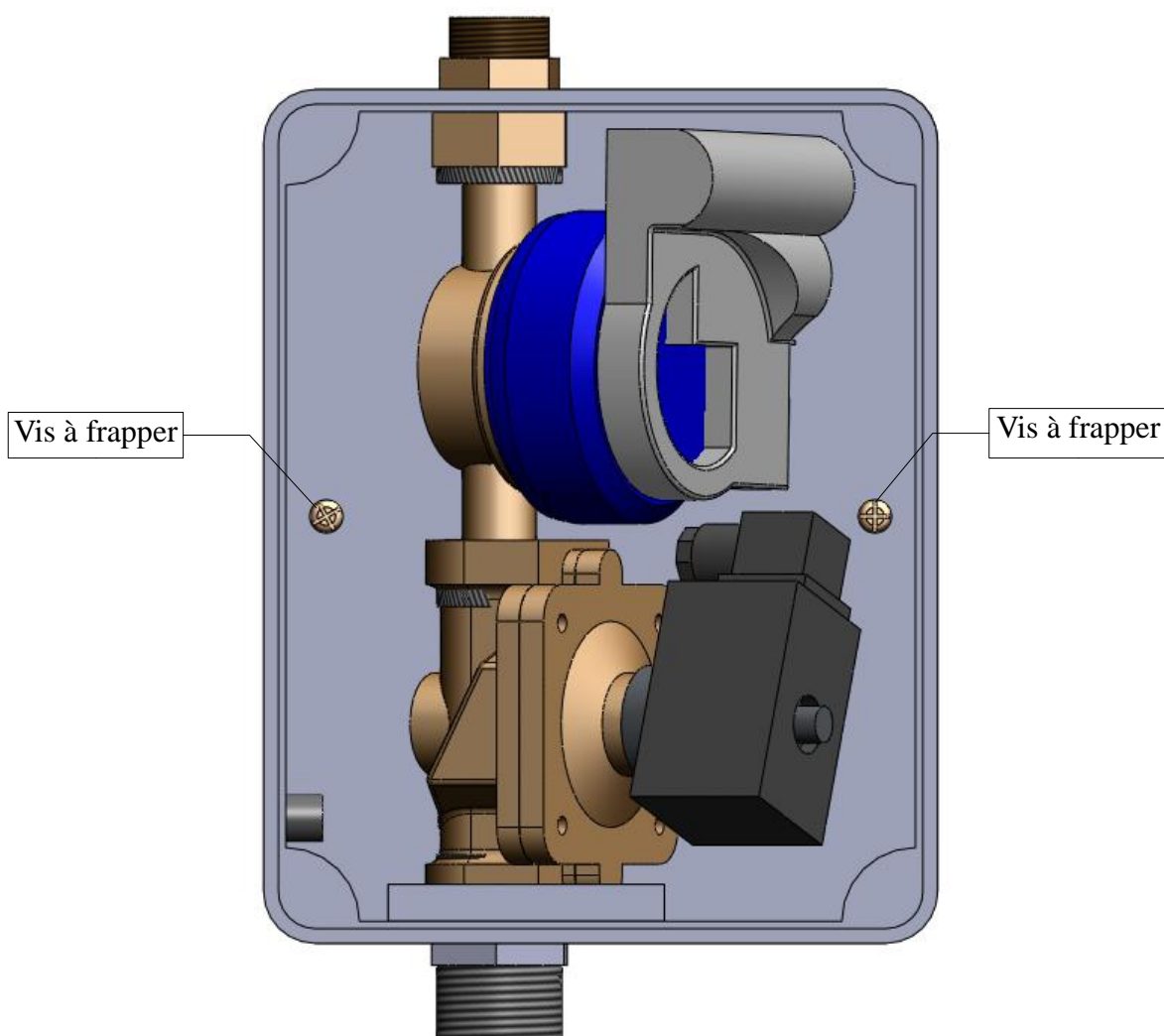
Installer une prise pour brancher l'alimentation près du doseur (cordon de 1,8m).

Dans tous les cas, veuillez vous assurer que la position du tuyau flexible ou de la tuyauterie d'écoulement forme un siphon naturel : aucune bulle d'air ne doit remonter au doseur.



## 2.2 Installation et mise en service

- Positionnez le gabarit de perçage joint afin de faire coïncider le passage de tuyauterie. Percer 2 trous diamètres 6 mm.
- Ouvrir le boîtier en faisant attention au câblage reliant la platine électronique aux éléments intérieurs.
- Fixer le boîtier à l'aide des 2 chevilles à frapper contenues dans le colis.
- Refermer le boîtier, et finir le raccordement de la tuyauterie. Utiliser 2 clés plates afin de ne pas faire tourner le raccord 20x27 du doseur en serrant le raccord femelle d'arrivée d'eau.
- Ouvrir lentement la sortie d'eau du refroidisseur puis brancher l'alimentation électrique avec l'adaptateur secteur.



- Purger l'air de l'appareil en effectuant un tirage manuel (voir section 1.3), répéter l'opération plusieurs fois si nécessaire. Effectuer au deux cycles automatiques de 10 litres afin que l'appareil s'étalonne sur le réseau d'eau.
- Vérifier l'étanchéité de l'installation.
- Dans tous les cas, veuillez vous assurer que la position du tuyau flexible ou de la tuyauterie d'écoulement forme un siphon naturel : aucune bulle d'air ne doit

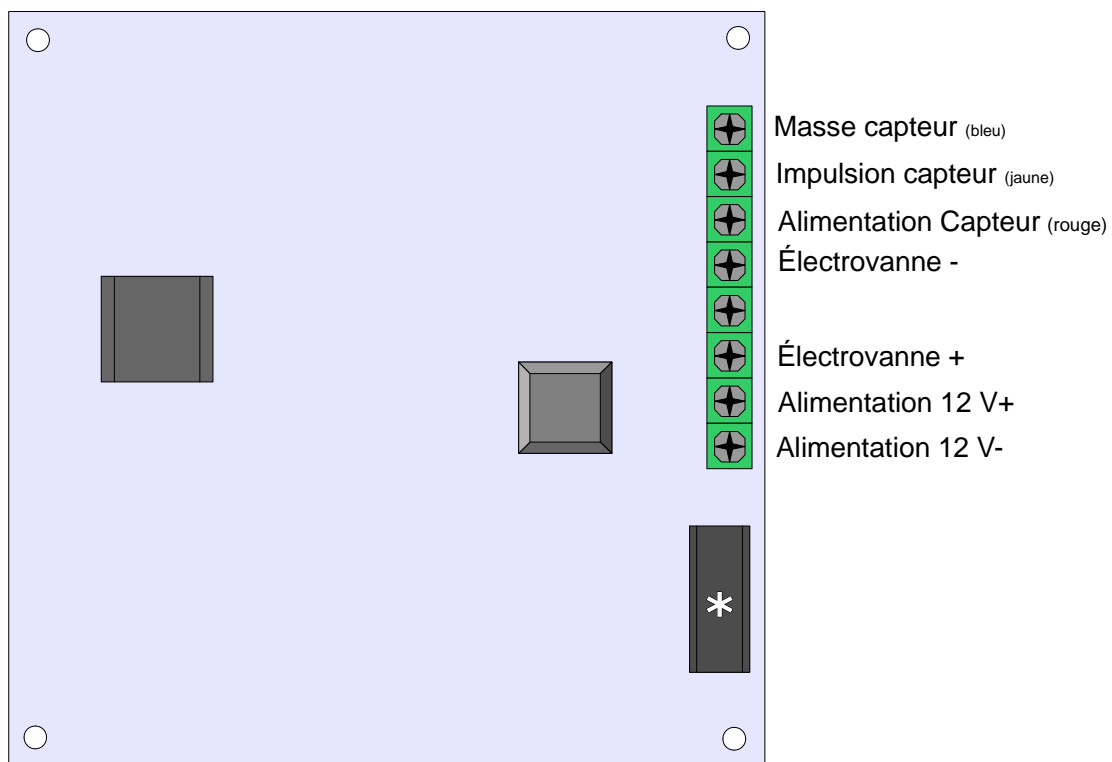
remonter au doseur.

# Schéma de câblage



**Ne jamais toucher les composants avec les doigts**

**Vue de dessous :**



\* Fusible 2 A Lent Format 5x20

# Pièces détachées

Toujours remplacer les éléments défectueux par les pièces d'origine constructeur

